

Dairesel susturucular

CA Tipi



Galvanizli çelik sac yapıya sahip, dairese kanallarda gürültünün azaltılması için

CA Tipi dairese kesitli susturucular, hava iklimlendirme sistemlerinin dairese kanallarında gürültünün azaltılması içindir.

- Yutum malzemesi; Alman TRGS 905 (Tehlikeli Maddeler için Teknik Kurallar) ve 97/69/EG AB direktifine göre doğada çözünür ve dolayısıyla hijyenik olarak güvenli olan RAL kalite işaretli alev almaz maden yünüdür.
- Cam elyafla kaplı maden yünü, 20 m/s'ye kadar hava hızlarında aşınmaya karşı dayanıklıdır.
- Gövde ve perfore iç kanal, galvanizli çelik sacdan yapılmıştır.
- Bağlantı boğazına sahip konstrüksiyon türü, EN 1506 veya EN 13180'e göre dairese kanallara bağlamaya uygun, dudaklı conta oluşuna sahiptir.
- Yutum miktarı ISO 7235'e uygun olarak ölçülmüştür.
- Gövde hava sızdırmazlığı EN 15727, sınıf B'ye uygundur.

İsteğe bağlı ekipman ve aksesuarlar

- Her iki uçta flanşlara sahip
- Her iki uçta dudaklı contalara sahip



VDI 6022'ye göre test edilmiştir

Tip		Sayfa
CA	Genel bilgiler	6.3 – 2
	Sipariş kodu	6.3 – 3
	Yutum miktarı	6.3 – 4
	Hızlı seçim	6.3 – 5
	Boyutlar ve ağırlıklar – CA	6.3 – 6
	Boyutlar ve ağırlıklar – CA/.../VF1	6.3 – 7
	Boyutlar ve ağırlıklar – CA/.../VF2	6.3 – 9
	Teknik şartname	6.3 – 11
	Temel bilgiler ve tanımlar	6.4 – 1

Tanım



CA Tipi dairesel susturucu

Hava terminal üniteleri ve gücünü mekanik olarak kendi sağlayan kontrolörler için Kontrol Üniteleri kataloğuna bakınız.

Uygulama

- Hava iklimlendirme sistemlerinin dairesel kanallarında gürültünün azaltılması için CA Tipi dairesel kesitli susturucular
- LVC ve TVR gibi hava terminal ünitelerinin ve RN ile VFC gibi gücünü mekanik olarak kendi sağlayan kontrolörlerin havadan yayılan gürültüsünün azaltılması için
- Fandan gelen gürültünün azaltılması için
- Komşu odalar arasındaki kanallar aracılığıyla gürültünün aktarılmasını azaltmak için çapraz konuşma susturucusu olarak kullanılabilir.

Türler

- 050: 50 mm yalıtımlı dairesel susturucu
- 100: 100 mm yalıtımlı dairesel susturucu
- VF1: Bir uçta flanşlı dairesel susturucu
- VF2: Her iki uçta flanşlı dairesel susturucu
- Talep üzerine özel versiyonlar

Nominal ölçüler

- 100, 125, 160, 200, 250, 315, 400, 450, 500, 560, 630, 710, 800 mm

VAV terminal üniteleri ve CAV kontrolörleri için

- 100, 125, 160, 200, 250, 315, 400 mm

Aksesuarlar

- GE: Bir uçta karşı flanş
- GZ: Her iki uçta karşı flanşlar
- VD2: Her iki uçta dudaklı contalar (fabrika montajlı)

Özel nitelikler

- Yutum miktarı ISO 7235'e uygun olarak ölçülmüştür.
- Yutum malzemesi alev almazdır.
- Yalıtım kalınlığı 50 mm veya 100 mm

Parçalar ve özellikleri

- Gövde
- Perfore iç tüp
- Yutum malzemesi

Konstrüksiyon özellikleri

- Dairesel gövde
- EN 1506 veya EN 13180'e göre dairesel kanallara uygun bağlantı boğazı
- Dudaklı conta oluşuna sahip bağlantı boğazı
- En çok 1000 Pa'a kadar işletme basıncı
- En çok 100 °C'ye kadar çalışma sıcaklığı

Malzemeler ve yüzeyler

- Gövde ve perfore iç kanal, galvanizli çelik sacdan yapılmıştır.
- Kaplama malzemesi, maden yünüdür.

Maden yünü

- EN 13501'e uygun, yangın sınıfı A2, alev almaz
- RAL kalite işareti RAL-GZ 388
- Alman TRGS 905 (Tehlikeli Maddeler için Teknik Kurallar) ve 97/69/EG AB direktifine göre doğada çözünür ve dolayısıyla hijyenik olarak güvenlidir.
- Cam elyafı kaplama sayesinde 20 m/s'ye kadar hava hızlarında aşınmaya dayanıklıdır.
- Mantarların ve bakterilerin oluşmasını önler.

Montaj ve devreye alma

- Herhangi bir yönde (yatay veya dikey) monte edilebilir.
- Kapalı odaların dışındaki kanallara monte etmek, havanın etkilerine karşı yeterli koruma gerektirecektir.

Standartlar ve kılavuzlar

- Yutum miktarı ISO 7235'e uygun olarak ölçülmüştür.
- Gövde hava sızdırmazlığı EN 15727, sınıf B'ye uygundur.

Bakım

- Yapısı ve kullanılan malzemeler aşınmaya maruz kalmadığı için bakım gerektirmez.

Teknik bilgiler

Nominal ölçüler	100 – 800 mm
İşletme basıncı	– 1000 Pa
Çalışma sıcaklığı	– 100 °C

Sipariş kodu

Mevcut yalıtım kalınlığı, nominal ölçü ve nominal uzunluk kombinasyonları için Ağırlık tablosuna bakınız.

CA

CA – 050 / 315×1000 / GZ / VF2

1 2 3 4 5 6

1 Tip

CA Dairesel susturucu

2 Yalıtım kalınlığı [mm]

050 50

100 100

3 Nominal ölçü [mm]

100

125

160

200

250

315

400

450

500

560

630

710

800

4 Nominal uzunluk [mm]

500

1000

1500

5 Karşı flanş

Kayıt yok: yok

GE bir uçta (yalnızca VF1)

GZ her iki uçta (yalnızca VF2)

6 Bağlantı tipi

Kayıt yok: bağlantı boğazı

VD2 Her iki uçta dudaklı contalara sahip bağlantı boğazı

VF1 Bir uçta flanş

VF2 Her iki uçta flanşlar

Sipariş örneği

CA 100/315×1500/GZ/VF2

Yalıtım kalınlığı	100 mm
Nominal ölçü	315 mm
Uzunluk	1500 mm
Karşı flanş	Her iki tarafta
Bağlantı tipi	Her iki uçta flanşlar

CA050 – L uzunluğu = 500 mm
(yalıtım kalınlığı 50 mm)

Nominal ölçü	Merkez frekans f_m [Hz]							
	63	125	250	500	1000	2000	4000	8000
	D_e							
	dB							
100	3	5	8	14	23	30	18	13
125	3	4	7	12	21	23	12	10
160	2	3	6	10	18	17	8	8
200	1	2	5	9	16	13	5	6
250	1	2	4	8	14	10	3	4
315	1	1	3	7	12	7	2	3
400	1	1	3	6	11	6	1	2

CA100 – L uzunluğu = 500 mm
(yalıtım kalınlığı 100 mm)

Nominal ölçü	Merkez frekans f_m [Hz]							
	63	125	250	500	1000	2000	4000	8000
	D_e							
	dB							
100	4	9	12	18	35	33	26	14
125	4	7	10	17	31	26	19	11
160	3	6	9	15	28	20	13	8
200	3	5	8	15	25	16	9	7
250	2	4	7	14	21	13	6	5
315	2	3	6	13	18	10	4	4
400	1	3	6	12	17	8	3	3

CA050 – L uzunluğu = 1000 mm
(yalıtım kalınlığı 50 mm)

Nominal ölçü	Merkez frekans f_m [Hz]							
	63	125	250	500	1000	2000	4000	8000
	D_e							
	dB							
100	4	9	15	27	42	50	43	25
125	4	7	12	23	38	42	29	20
160	3	5	9	19	34	30	18	15
200	2	4	8	16	31	22	12	11
250	2	3	6	14	28	17	8	9
315	1	2	5	12	25	13	5	6
400	1	2	4	10	22	10	3	5

CA100 – L uzunluğu = 1000 mm
(yalıtım kalınlığı 100 mm)

Nominal ölçü	Merkez frekans f_m [Hz]							
	63	125	250	500	1000	2000	4000	8000
	D_e							
	dB							
100	5	17	24	35	50	50	47	25
125	5	14	21	32	48	44	33	20
160	5	11	18	30	42	33	22	15
200	4	9	16	28	38	26	16	12
250	3	8	14	26	33	21	11	9
315	3	6	12	24	29	16	8	7
400	2	5	11	23	25	12	5	5
450	2	5	10	22	23	11	4	5
500	2	4	10	21	22	10	4	4

CA050 – L uzunluğu = 1500 mm
(yalıtım kalınlığı 50 mm)

Nominal ölçü	Merkez frekans f_m [Hz]							
	63	125	250	500	1000	2000	4000	8000
	D_e							
	dB							
250	2	4	8	19	39	23	13	12
315	2	3	7	17	35	17	9	9
400	1	2	6	14	31	13	6	7

CA100 – L uzunluğu = 1500 mm
(yalıtım kalınlığı 100 mm)

Nominal ölçü	Merkez frekans f_m [Hz]							
	63	125	250	500	1000	2000	4000	8000
	D_e							
	dB							
250	4	11	21	37	41	27	15	12
315	3	9	18	34	35	21	10	9
400	3	7	16	32	31	16	7	7
450	2	6	15	31	29	14	6	6
500	2	6	14	30	27	13	5	6
560	2	5	13	29	25	11	4	5
630	2	5	12	28	23	10	4	4
710	2	5	11	27	22	9	3	4
800	2	4	11	26	20	8	2	3

Dairesel susturucular için belirtilen fark basınçları, düz borulara ait değerlere karşılık gelir. Varsa sapmaların pratik herhangi bir ilgisi yoktur. Kanal sisteminin hesaplanmasında dairesel susturucunun uzunluğu, kanal sisteminin toplam uzunluğuna dâhilse ekstra herhangi bir uzunluk ilave edilmemelidir.

Hızlı seçim – fark basıncı

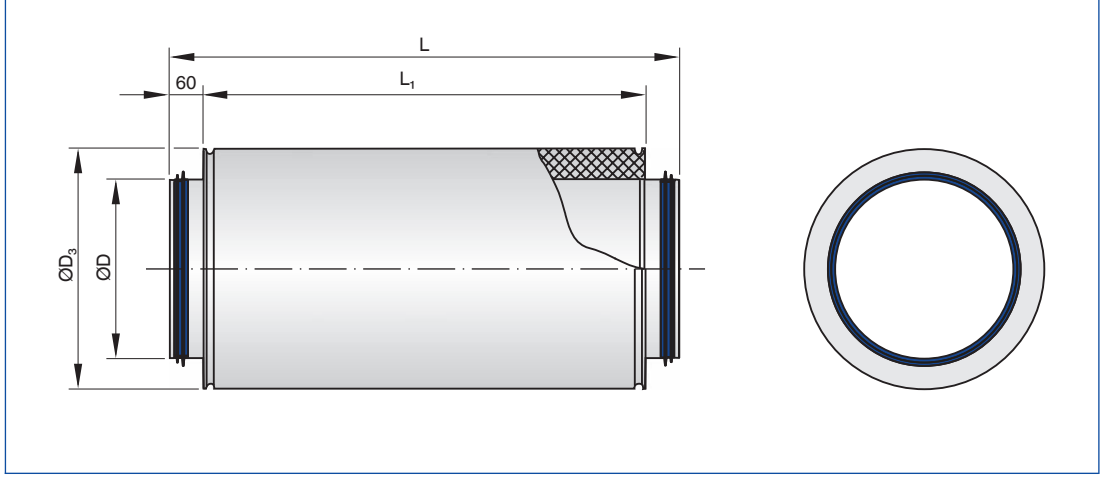
Nominal ölçü	V̇		L = 500 mm	L = 1000 mm	L = 1500 mm
	l/s	m³/h	Δp _{st}		
			Pa		
100	30	108	2	2	
	60	216	4	8	
	75	270	6	12	
	90	324	8	18	
125	50	180	2	2	
	95	342	4	6	
	120	432	6	10	
	145	522	6	14	
160	80	288	2	2	
	155	558	2	6	
	195	702	4	8	
	235	846	6	10	
200	125	450	2	2	
	245	882	2	4	
	310	1116	4	6	
	370	1332	4	8	
250	195	702	<2	<2	<2
	385	1386	<2	4	4
	485	1746	2	4	6
	580	2088	4	6	8
315	310	1116	<2	<2	<2
	615	2214	<2	2	4
	770	2772	<2	4	4
	925	3330	2	4	6
400	500	1800	<2	<2	<2
	995	3582	<2	<2	2
	1245	4482	<2	2	4
	1495	5382	<2	4	4
450	630	2268		<2	<2
	1260	4536		<2	<2
	1575	5670		<2	4
	1890	6804		2	4
500	780	2808		<2	<2
	1560	5616		<2	2
	1950	7020		2	2
	2335	8406		2	4
560	980	3528			<2
	1955	7038			<2
	2445	8802			2
	2935	10566			4
630	1240	4464			<2
	2480	8928			<2
	3095	11142			<2
	3715	13374			<2
710	1575	5670			<2
	3150	11340			<2
	3935	14166			<2
	4725	17010			<2
800	2000	7200			<2
	4000	14400			<2
	5000	18000			<2
	6000	21600			<2

Uygulama

- Gürültünün azaltılması için dairesel kesitli susturucu
- Bağlantı boğazı

Boyutlar

CA'nın ölçülendirilmiş çizimi



Boyutlar

Nominal ölçü	CA-050	CA-100	ØD
	ØD ₃	ØD ₃	
	mm		
100	199	299	99
125	224	324	124
160	259	359	159
200	299	399	199
250	349	449	249
315	414	514	314
400	499	599	399
450		648	448
500		698	498
560		758	558
630		828	628
710		908	708
800		998	798

Boyutlar

Nominal uzunluk	L	L ₁
	mm	
	500	500
1000	1000	880
1500	1500	1380

6

Tablo, mevcut nominal ölçüleri göstermektedir.

Ağırlık

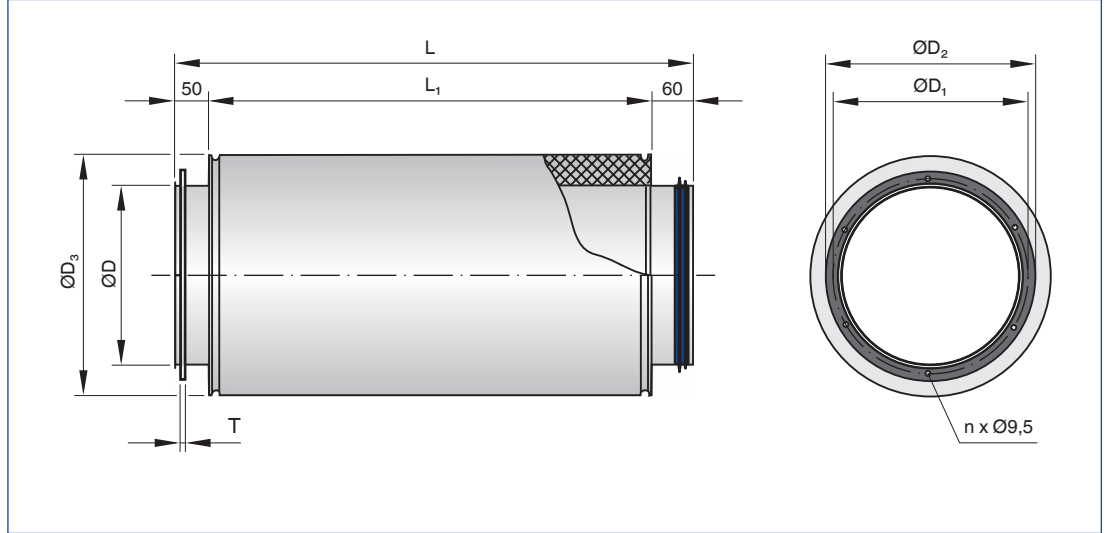
Nominal ölçü	CA-050			CA-100		
	500	1000	1500	500	1000	1500
	m					
kg						
100	4	7		6	11	
125	5	9		7	13	
160	7	12		9	16	
200	7	13		9	17	
250	9	16	22	11	20	29
315	12	20	28	14	25	35
400	15	25	34	18	30	42
450					33	46
500					36	52
560						55
630						62
710						68
800						76

Uygulama

- Gürültünün azaltılması için dairesel kesitli susturucu
- Kanal sistemine ait bağlantıları yapmak için bir uçta bağlantı boğazı
- Kanal sistemine sökülebilir bağlantı yapmak için bir uçta flanşa sahip

Boyutlar

CA/.../VF1'in ölçülendirilmiş çizimi



Boyutlar

Nominal ölçü	CA-050	CA-100	ØD	ØD ₁	ØD ₂	n	T
	ØD ₃	ØD ₃					
	mm						
100	199	299	99	132	152	4	4
125	224	324	124	157	177	4	4
160	259	359	159	192	212	6	4
200	299	399	199	233	253	6	4
250	349	449	249	283	303	6	4
315	414	514	314	352	378	8	4
400	499	599	399	438	464	8	4
450		648	448	488	514	8	4
500		698	498	538	564	8	4
560		758	558	600	634	12	4
630		828	628	670	704	12	4
710		908	708	750	784	12	4
800		998	798	840	874	16	4

Boyutlar

Nominal uzunluk	L	L ₁
	mm	
500	490	380
1000	990	880
1500	1490	1380

Tablo, mevcut nominal ölçüleri göstermektedir.

Ağırlık

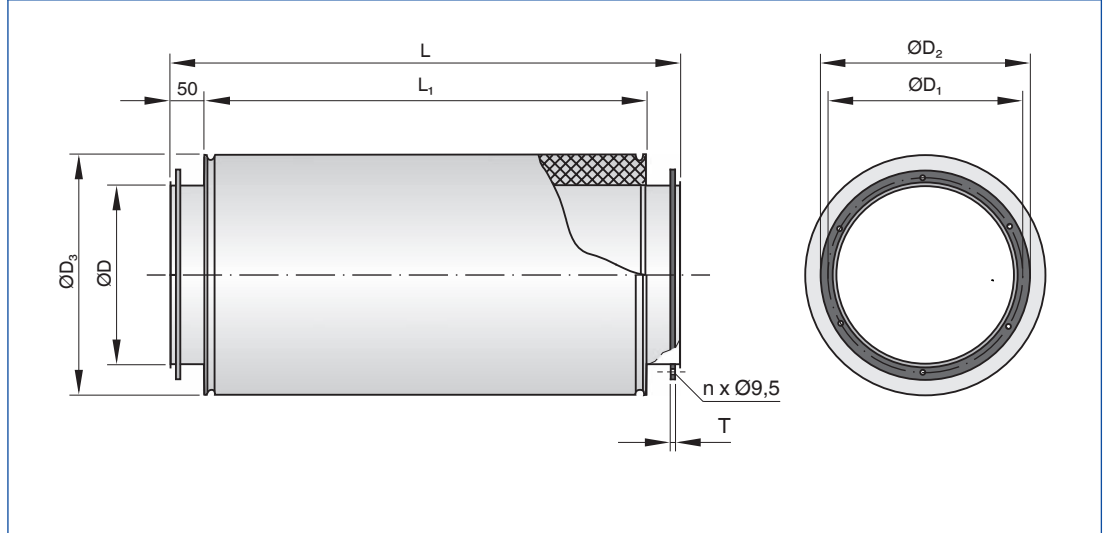
Nominal ölçü	CA-050			CA-100		
	500	1000	1500	500	1000	1500
	m					
kg						
100	4	7		6	11	
125	5	9		7	13	
160	8	13		10	17	
200	8	14		10	18	
250	10	17	23	12	21	30
315	13	21	29	15	26	36
400	16	26	35	19	31	43
450					34	47
500					38	54
560						57
630						64
710						71
800						79

Uygulama

- Gürültünün azaltılması için dairesel kesitli susturucu
- Kanal sistemine sökülebilir bağlantılar yapmak için her iki uçta flanşlara sahip

Boyutlar

CA/.../VF2'nin ölçülendirilmiş çizimi



Boyutlar

Nominal ölçü	CA-050	CA-100	ØD	ØD ₁	ØD ₂	n	T
	ØD ₃	ØD ₃					
	mm						mm
100	199	299	99	132	152	4	4
125	224	324	124	157	177	4	4
160	259	359	159	192	212	6	4
200	299	399	199	233	253	6	4
250	349	449	249	283	303	6	4
315	414	514	314	352	378	8	4
400	499	599	399	438	464	8	4
450		648	448	488	514	8	4
500		698	498	538	564	8	4
560		758	558	600	634	12	4
630		828	628	670	704	12	4
710		908	708	750	784	12	4
800		998	798	840	874	16	4

Boyutlar

Nominal uzunluk	L	L ₁
	mm	
500	480	380
1000	980	880
1500	1480	1380

Tablo, mevcut nominal ölçüleri göstermektedir.

Ağırlık

Nominal ölçü	CA-050			CA-100		
	500	1000	1500	500	1000	1500
	m					
kg						
100	4	7		6	11	
125	6	10		8	14	
160	8	13		10	17	
200	8	14		10	18	
250	10	17	23	12	21	30
315	14	22	30	16	27	37
400	18	28	37	21	33	45
450					36	49
500					39	55
560						59
630						67
710						73
800						82

Standart metin

Bu teknik şartname, ürünün genel özelliklerini tanımlar. Türlerine ait metinler, Easy Product Finder tasarım programımız ile oluşturulabilir.

Hava iklimlendirme sistemlerine ait rijit yapıya sahip dairesel kesitli susturucular 13 nominal ölçüde mevcuttur. Yutum miktarı ISO 7235'e uygun olarak ölçülmüştür. Gövde, ses ve ısı yalıtımına sahiptir. Dairesel kesitli kanallara uygun çeşitli bağlantı tipleri EN 1506 veya EN 13180'e göredir. Gövde hava sızdırmazlığı EN 15727, sınıf B'ye uygundur.

Özel nitelikler

- Yutum miktarı ISO 7235'e uygun olarak ölçülmüştür.
- Yutum malzemesi alev almazdır.
- Yalıtım kalınlığı 50 mm veya 100 mm

Malzemeler ve yüzeyler

- Gövde ve perfore iç kanal, galvanizli çelik sacdan yapılmıştır.
- Kaplama malzemesi, maden yünüdür.

Maden yünü

- EN 13501'e uygun, yangın sınıfı A2, alev almaz
- RAL kalite işareti RAL-GZ 388
- Alman TRGS 905 (Tehlikeli Maddeler için Teknik Kurallar) ve 97/69/EG AB direktifine göre doğada çözünür ve dolayısıyla hijyenik olarak güvenlidir.
- Cam elyafla kaplama sayesinde 20 m/s'ye kadar hava hızlarında aşınmaya dayanıklıdır.
- Mantarların ve bakterilerin oluşmasını önler.

Teknik bilgiler

- Nominal ölçüler: 100 ila 800 mm arası
- İşletme basıncı: maks. 1000 Pa
- Çalışma sıcaklığı: maks. 100 °C

Boyutlandırma verileri

- D _____ [mm]
- L _____ [mm]
- Yalıtım kalınlığı _____ [mm]
- \dot{V} _____ [m³/h]
- 250 Hz'de D_e _____ [dB]
- Δp_{st} _____ [Pa]

Sipariş seçenekleri

1 Tip

CA Dairesel susturucu

2 Yalıtım kalınlığı [mm]

- 050 50
- 100 100

3 Nominal ölçü [mm]

- 100
- 125
- 160
- 200
- 250
- 315
- 400
- 450
- 500
- 560
- 630
- 710
- 800

4 Nominal uzunluk [mm]

- 500
- 1000
- 1500

5 Karşı flanş

- Kayıt yok: yok
- GE bir uçta (yalnızca VF1)
- GZ her iki uçta (yalnızca VF2)

6 Bağlantı tipi

- Kayıt yok: bağlantı boğazı
- VD2 Her iki uçta dudaklı contalara sahip bağlantı boğazı
- VF1 Bir uçta flanş
- VF2 Her iki uçta flanşlar

Susturucular

Temel bilgiler ve tanımlar



- Ürün seçimi
- Ana boyutlar
- Tanımlar
- Boyutlandırma ve boyutlandırma örneği

Susturucular

Temel bilgiler ve tanımlar

Ürün seçimi

	Tip									
	Kulisli susturucular		Kasetler			Dairesel susturucular				
	MSA	XSA	MKA	XKA	RKA	CA	CB	CS	CF	CAK
Susturucu gövdesi										
Dikdörtgen kesitli	●	●								
Dairesel						●	●	●	●	●
Galvanizli çelik sac	●	●				●	●			
Alüminyum								●	●	
Plastik										●
Kasetler										
Yutum	●	●	●	●			●			
Rezonans	●		●		●					
Kanal bağlantısı										
Standart flanş	●	●								
Köşebentten yapılmış çerçeve	●	●								
Bağlantı boğazı						●	●	●	●	●
Bir uçta flanş						●	●			
Her iki uçta flanşlar						●	●			●
Her iki uçta soket tipi bağlantı boğazları								●	●	
Her iki uçta çıkıntılı kenar								●	●	
Nominal ölçüler										
Çap						100 – 800 mm	250 – 1000 mm	80 – 400 mm	110 – 400 mm	
Genişlik	140 – 2400 mm									
Artım	1 mm									
Genişlik boyunca birleştirilmiş	– 4800 mm									
Yükseklik		300 – 1800 mm								
Artım		1 mm								
Yükseklik boyunca birleştirilmiş		– 4800 mm								
Uzunluk		500 – 1500 mm								
Artım		1 mm								
Uzunluk boyunca birleştirilmiş		– 3000 mm								
Kaset yüzeyi										
Cam elyaf kumaş	●	●	●	●						
Cam elyaf kumaş ve perfor metal yüzey	●	●	●	●						
●						Mümkün				
						Mümkün değil				

Susturucular

Temel bilgiler ve tanımlar

Ana boyutlar

 $\varnothing D$ [mm]

Bağlantı boğazının dış çapı

 $\varnothing D_3$ [mm]

Dairesel susturucuların dış çapı

L [mm]

Bağlantı boğazı dâhil susturucunun hava akış yönündeki uzunluğu

 L_1 [mm]

Akustik kaplamanın uzunluğu

B [mm]

Kanal genişliği

H [mm]

Kanal yüksekliği

n []

Flanş vida deliklerinin sayısı

m [kg]

Ağırlık

Tanımlar

 f_m [Hz]

Oktav bandı merkez frekansı

 L_{WA} [dB(A)]

Havadan yayılan gürültünün A-ağırlıklı ses basıncı seviyesi

 D_e [dB(A)]

Yutum miktarı

 \dot{V} [m³/h] ve [l/s]

Hava debisi

 Δp_{st} [Pa]

Statik fark basıncı

Tüm ses gücü seviyeleri 1 pW'ye dayanır.

Susturucular Temel bilgiler ve tanımlar

Bu katalogun
yardımıyla boyutlan-
dırma

Bu katalog, susturucular için uygun hızlı seçim boyutlandırma tabloları sağlar. Herhangi bir kalınlıktaki susturucuları için yutum miktarı değerleri verilmiştir. Çeşitli hava akış hızları için havadan yayılan gürültünün ses basıncı seviyeleri ve fark basınçları verilmiştir. Diğer boyutlar, yutum miktarı değerleri, hava debileri ve fark basınçlarına ait ölçülendirme verileri, Easy Product Finder tasarım programını kullanarak hızlı ve hassas bir şekilde belirlenebilir.

Boyutlandırma örneği

Verilen bilgiler

Kanal B = 800 mm, H = 900 mm
 $\dot{V} = 2900 \text{ l/s}$ (10440 m³/h)
 $D_e = 250 \text{ Hz}$ 'de 30 dB

Hızlı seçim

MSA-200 L = 1000 mm, S = 50 mm

Hesaplama prosedürü

$A = 0,800 \times 0,9 = 0,72 \text{ m}^2$
 $v = \dot{V}/A = 2900/0,72$ (/1000) = 4,0 m/s
 $\Delta p_{st} = 12 \text{ Pa}$
 $L_{WA} = 21 \text{ dB(A)}$

Easy Product Finder

Easy Product Finder, projeye özgü verilerinizi kullanarak ürünleri boyutlandırmanızı sağlar.

Easy Product Finder programını web sitemizde bulabilirsiniz.

