



## MIN/MAKS SERVOMOTORLARI

### İKLİMLENDİRME SİSTEMLERİNDE <SUB>MIN</SUB>/V<SUB>MAKS</SUB> ANAHTARLAMAYA SAHİP SABİT HAVA DEBİLERİ İÇİN

Mekanik gücünü kendi sağlayan EN, RN veya VFC Tipi CAV kontrolörleri ve VFR Tipi debi ayar damperlerine ait servomotorlar

- Örneğin, gündüz ve gece çalışması gibi iki hava debisi referans değerleri arasında geçiş yapma
- Besleme voltajı 24 V AC/DC veya 230 V AC
- Kontrol giriş sinyali: 1 telli kontrol ya da 2 telli kontrol (3-nokta)
- Potansiyometre veya mekanik durdurucular
- CAV kontrolörlü pozitif kilit bağlantısı
- Güçlendirme mümkündür

## Uygulama



### Uygulama

- Min/maks anahtarlama servomotorları
- Mekanik gücünü kendi sağlayan RN, EN veya VFC Tipi CAV kontrolörlerinin hava debisi referans değerleri arasında geçiş yapma
- VFR Tipi debi ayar damperlerinin damper klapesi konumlarının değiştirilmesi

## Tanım



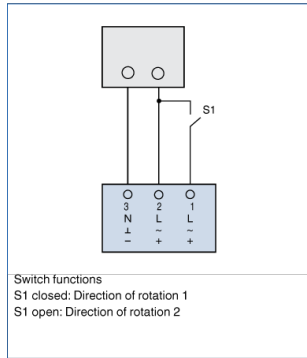
### Parçalar ve özellikleri

- Hava debisi referans değerlerinin ayarlanmasına yönelik potansiyometre veya mekanik durdurucular
- Besleme voltajı 24 V AC/DC veya 230 V AC
- Aşırı yük koruması

- 1 telli kontrol veya 2 telli kontrol (3-nokta)
- Devre sonu konumlarını algılamak için isteğe bağlı ilave siviç

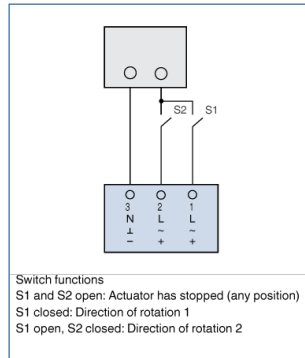
## TEKNİK BİLGİLER

### 1-wire control



Control input signal for module groups B\*\* and E\*\*  
Direction of rotation 1:  $V_{max}$   
Direction of rotation 2:  $V_{min}$

### 2-wire control (3-point)



Control input signal for attachment group M\*\*  
Direction of rotation 1:  $V_{min}$   
Direction of rotation 2:  $V_{max}$

### Actuators for volume flow controllers Type RN or EN

Order code detail	Actuator			Auxiliary switch	
	Part number	Model	Supply voltage	Part number	Model
B50	M466DT4	LM24A-F	24 V	-	-
B52	M466DT4	LM24A-F	24 V	M536AI3	S2A
B60	M466DT5	LM230A-F	230 V	-	-
B62	M466DT5	LM230A-F	230 V	M536AI3	S2A

### Actuators for volume flow controllers Type VFC and for flow adjustment dampers Type VFR

Order code detail	Part number	Model	Setpoint setting	Supply voltage
E01	M466EP6	224-024-02	Potentiometer	24 V
M01	M466EP4	CM24-F	Mechanical stops	24 V
E02	M466EP8	224-230-02	Potentiometer	230 V
M02	M466EP5	CM230-F	Mechanical stops	230 V