



## AÇMA/KAPAMA SERVOMOTORLARI

### İKLİMLENDİRME SİSTEMLERİNDE KAPAMA DAMPERLERİNİN AÇILMASI VE KAPATILMASI İÇİN

AK veya AKK Tipi kapama damperlerine ait servomotorlar

- İki farklı çalışma durumu için damper klapesi konumunun değişimi
- Besleme voltajı 24 V AC/DC veya 230 V AC veya işletme basıncı 1 bar
- Kontrol giriş sinyali: 1 telli kontrol ya da 2 telli kontrol (3-nokta)
- Potansiyometre veya mekanik durdurucular
- Güçlendirme mümkündür

## Uygulama

### Uygulama

- Açma ve kapama servomotorları
- AK veya AKK Tipi kapama damperlerinin açılması ve kapanması

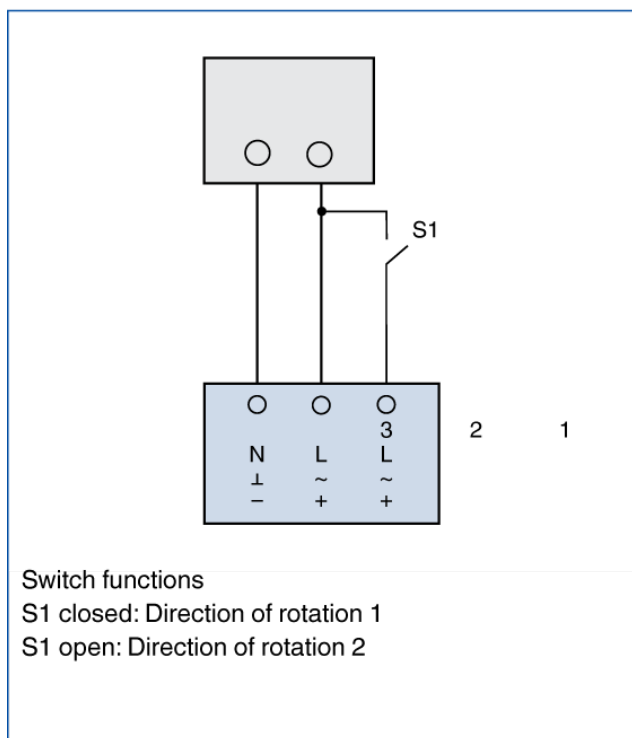
## Tanım

### Parçalar ve özellikleri

- Damper klapesi konumlarının ayarlanmasına yönelik mekanik durdurucular
- Elektrikli veya pnömatik çalıştırma
- Aşırı yük koruması
- Kontrol giriş sinyali: 1 telli kontrol, 2 telli kontrol (3-nokta) ya da pnömatik kontrol
- Damper klapesi emniyet fonksiyonu için isteğe bağlı yay geri dönüşlü servomotor
- Devre sonu konumlarını algılamak için isteğe bağlı ilave siviç

## TEKNIK BILGILER

### 1-wire control



Direction of rotation 1: Open shut-off damper  
 Direction of rotation 2: Close shut-off damper

#### Actuators for Type AK or AKK shut-off dampers

Order code detail	Actuator			Auxiliary switch	
	Part number	Model	Supply voltage	Part number	Model
B30	M466DU5	LM24A	24 V	-	-
B32	M466DU5	LM24A	24 V	M536AI3	S2A
B40	M466DU4	LM230A	230 V	-	-
B42	M466DU4	LM230A	230 V	M536AI3	S2A
BP0	M466ET0	NF24A spring return actuator	24 V	-	-
BP2	M466ET2	NF24A-S2 spring return actuator	24 V	-	integrated
BR0	M466ET1	NFA spring return actuator	24 – 240 V AC 24 – 125 V DC	-	-
BR2	M466ET3	NFA-S2 spring return actuator	24 – 240 V AC 24 – 125 V DC	-	integrated
TN0	B555DC2	Pneumatic control	0.2 – 1 bar	-	-