



VFL

KANAL SİSTEMİNİN İÇİNE TAKILAN HAVA DEBİSİ SINIRLAYICISI

Havalandırma ve iklimlendirme sistemlerinde sabit hava debilerinin hızlı ve kolay bir şekilde dengelenmesi için kanal sisteminin içine takılan dairesel ve mekanik gücünü kendi sağlayan kontrolörler

- Akustik optimizasyon için benzersiz damper kanadı ucu
- Sahada basit ve hızlı şekilde devreye alma
- Her bir nominal ölçüye ait hava debisi referans değerleri aralığı
- Bir ölçek kullanarak hava debisinin hassas ve basit ayarı
- İçine takılabilir kontrolörler arasında en yüksek hassasiyet
- 0,8 m/s'den başlayan düşük hava hızlarına uygun
- Herhangi bir yönde monte edilebilir; bakım gerektirmez

Uygulama

Uygulama

- İklimlendirme sistemlerinde hava debilerinin kolay bir şekilde dengelenmesi için VFL Tipi dairesel hava debisi sınırlayıcıları
- Harici güç kaynağı olmadan mekanik gücünü kendini sağlayan hava debisi sınırlayıcı
- Nominal ölçüye dayanan siparişler ile kolaylaştırılmış proje idaresi
- Bir ölçek kullanarak gerekli hava debisini ayarlayın

Özellikler

- Mekanik gücünü kendi sağlayan
- Düşük sürtünmeli körük
- Dairesel kesitli kanallar için
- Sıkı geçme ve güvenli takma için dudaklı conta
- Aerodinamik olarak test edilmiş ve fabrikada referans bir hava debisine ayarlanmış
- Her bir sınırlayıcı için ayarlanabilen hava debilerini gösteren etiket (l/s, m³/h ve cfm cinsinden)

Tanım



Parçalar ve özellikleri

- Devreye almaya hazır sınırlayıcı
- Düşük sürtünmeli yataklara sahip damper klapesi
- Salınım damperi işlevi gören körük
- Yaprak yay
- Dudaklı conta
- Çok seviyeli hava debisi referans değerleri

Konstrüksiyon özellikleri

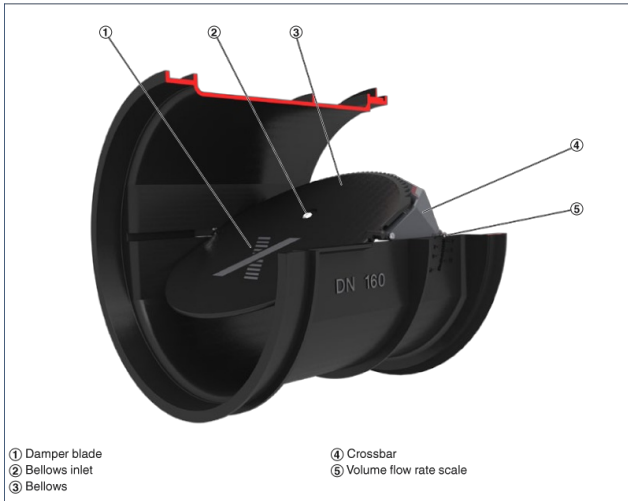
- Dairesel gövde
- EN 1506 ya da EN 13180'e göre dairesel kesitli kanalların içine takılmaya uygun
- Sıkı geçme ve güvenli takma için dudaklı conta
- Düşük sürtünmeli yataklara ve özel körüğe sahip, akustik olarak optimize edilmiş damper kanadı
- 150 nominal ebat için, farklı damper kanadı konstrüksiyonu ve hava debisi etiketi

Malzemeler ve yüzeyler

- DIN 4102'ye göre B2 malzeme sınıfında UL 94'e göre V1 yüksek kaliteli plastikten yapılmış gövde ve damper klapesi
- Paslanmaz çelikten yapılmış yaprak yay
- Poliüretan körük

TEKNİK BİLGİLER

Schematic illustration of the VFL



Nominal sizes	80 – 250 mm
Volume flow rate range	4 – 212 l/s
Volume flow rate range	14 – 764 m ³ /h
Volume flow rate setting range	< 20 – 100 % of the nominal volume flow rate
Volume flow rate accuracy	approx. ± 10 % of the nominal volume flow rate
Minimum differential pressure	30 Pa
Maximum differential pressure	300 Pa
Operating temperature	10 – 50 °C

Quick sizing: Sound pressure level at differential pressure 50 Pa

Nominal size	\dot{V}		Air-regenerated noise
	l/s	m ³ /h	L _{PA} dB (A)
80	4	14	30
	6	22	30
	14	50	32
	20	73	33
	23	82	34
100	5	18	31
	11	39	33
	16	58	35
	26	92	36
	34	122	37
125	11	39	36
	19	69	37
	27	98	37
	42	150	38
	54	195	39
150	14	50	32
	29	105	32
	44	160	33
	57	205	33
	74	265	34
160	16	58	26
	28	102	29
	49	175	32
	67	242	34
	90	323	36
200	26	94	23
	70	253	27
	109	391	30
	134	481	31
	147	529	31
250	44	159	23
	94	337	26
	144	519	28
	175	632	28
	212	764	28

VFL

VFL / 100	
1	2

1 Type
VFL Volume flow limiter

2 Nominal size [mm]
80
100
125
150
160
200
250