



AKK

KIRLI HAVA İÇİN

İklimlendirme sistemlerinde agresif ortam hava debilerinin kısıtlanması için kullanılan dairesel kesitli plastik kapama damperleri

- Bakım gerektirmeyen damper klapesi mekanizması
- Kapalı klape hava sızdırmazlığı EN 1751, sınıf 3'e uygun
- Gövde hava sızdırmazlığı EN 1751, sınıf B'ye uygun

İsteğe bağlı ekipman ve aksesuarlar

- Elektrikli servomotor
- Yay geri dönüşlü servomotor
- Pnömatik servomotor
- Devre sonu konumlarını algılamak için ayarlanabilir anahtarlama noktalarına sahip ilave siviç

Uygulama



Uygulama

- İklimlendirme sistemlerinin havalandırma kanallarında hava akışının kapatılması veya kısıtlanması için kullanılan dairesel kesitli AKK Tipi plastik kapama damperleri
- Kirli hava içi uygun

Özellikler

- Damper klapesi, manüel, elektrikle veya pnömatik olarak çalıştırılabilir.
- Düşük sızıntılı kapama
- İsteğe bağlı yay geri dönüşlü servomotorla sağlanan emniyet fonksiyonu

Tanım



Türler

- AKK: Kapama damperi
- AKK-FL: Her iki ucunda flanşlı kapama damperi

Parçalar ve özellikleri

- Montaja hazır kapama damperi
- Klape mekanizmalı damper klapesi

Eklentiler

- Min/Maks servomotorları: Minimum ile maksimum hava debisi referans değerleri arasında geçiş yapmak için kullanılan servomotorlar
- Devre sonu konumları algılamak için ilave siviç

Konstrüksiyon özellikleri

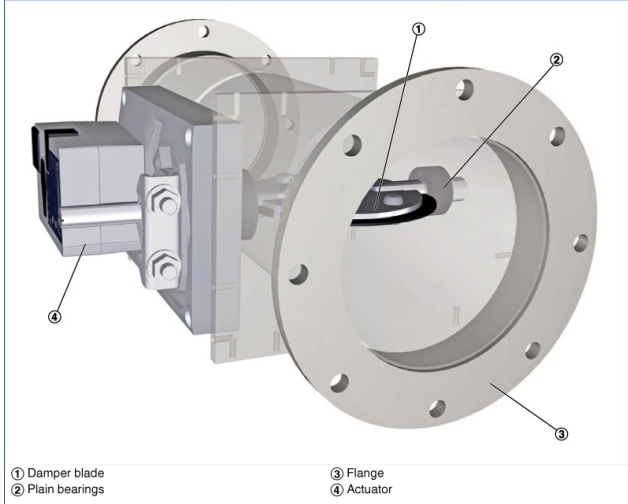
- Dairesel gövde
- DIN 8077'ye göre kanallara uygun bağlantı boğazı
- Mil uzatmasında dışarıdan gösterilmiş damper klapesinin konumu
- Hava akışı ile temasta bulunan tüm bileşenler plastikten yapılmıştır (iç tarafta metal parça yoktur).

Malzemeler ve yüzeyler

- Aleve dayanıklı polipropilenden (PPs) yapılmış gövde ve damper klapesi
- Polipropilenden (PP) yapılmış basit yataklar
- Kloroprenli kauçuktan (CR) yapılmış damper klapesi contaları

TEKNİK BİLGİLER

Schematic illustration of the AKK (construction variant with flange)



Nominal sizes	125 – 400 mm
Acceptable static differential pressure	1500 Pa
Operating temperature	10 – 50 °C

Quick sizing: Static differential pressure and sound pressure levels with open damper blade

Nominal size	V		Differential pressure	Air-regenerated noise
	l/s	m³/h	Δp_{st} Pa	L_{pA} dB(A)
125	15	54	5	<15
	60	216	10	24
	105	378	25	36
	150	540	50	45
160	25	90	5	<15
	100	360	10	22
	175	630	20	33
	250	900	45	41
200	40	144	5	<15
	160	576	10	21
	280	1008	20	31
	405	1458	40	39
250	60	216	<5	<15
	250	900	5	19
	430	1548	15	29
	615	2214	30	38
315	100	360	<5	<15
	410	1476	5	21
	720	2592	15	34
	1030	3708	25	43
400	170	612	<5	<15
	670	2412	5	34
	1175	4230	10	50
	1680	6048	15	61

AKK

AKK – FL / 160 / GK / BP0 / NO
1 2 3 4 5 6

1 Type

AKK Shut-off damper, plastic

2 Flange

FL No entry: none
Flanges on both ends

3 Nominal size [mm]

125
160
200
250
315
400

4 Accessories

No entry: none
GK Matching flanges for both ends

5 Actuator

No entry: manual operation
B30 24 V AC/DC supply voltage
B32 24 V AC/DC supply voltage, with auxiliary switch
B40 230 V AC supply voltage
B42 230 V AC supply voltage, with auxiliary switch
BP0 24 V AC/DC supply voltage, spring return actuator
BP2 24 V AC/DC supply voltage, spring return actuator, with auxiliary switch
BR0 230 V AC supply voltage, spring return actuator
BR2 230 V AC supply voltage, spring return actuator, with auxiliary switch
TNO Pneumatic actuator 0.2 – 1 bar

6 Damper blade position

Only for spring return actuators and pneumatic actuators
NO Power off/Pressure off to open
NC Power off/Pressure off to close