

TVA

ZORLU AKUSTİK GEREKSİNLERE SAHIP EMİŞ HAVASI SİSTEMLERİ İÇİN

Değişken hava debisi sistemlerine ve zorlu akustik gereksinimlere sahip binalarda emiş havasının kontrolü için VAV terminal üniteleri

- Yüksek verimli entegre susturucu
- Hava hızının azaltılması için kutu biçimli yapı
- Farklı uygulamalar için elektronik kontrol bileşenleri (Easy, Compact, Universal ve LABCONTROL)
- 13 m/s'ye kadar hava hızları için uygun
- Kapalı klape hava sızdırmazlığı EN 1751, sınıf 4'e uygun
- Gövde hava sızdırmazlığı EN 1751, sınıf A'ya uygun

İsteğe bağlı ekipman ve aksesuarlar

- Gövdeden yayılan gürültünün azaltılması için akustik kaplama
- Havadan yayılan gürültünün azaltılması için TS Tipi ikincil susturucu

Uygulama



Uygulama

- Hava debisi sistemlerinde emiř havası akıř kontrolü için TVA Tipi VARYCONTROL VAV terminal üniteleri
- Harici bir güç kaynađı kullanan kapalı devre debi kontrolü
- Zorlu akustik gereksinimlere yönelik entegre susturucu
- Anahtarlama (bařkaları tarafından sađlanan ekipman) aracılıđıyla kapama

Özellikler

- 250 Hz'de en az 26 dB ekleme kayıplı entegre susturucu
- Hijyen testi yapılmıř ve onaylanmıřtır
- Fabrikada kurulum veya programlama ve aerodinamik fonksiyon testi
- Hava debisi sonradan ölçülebilir ve sahada ayarlanabilir; ek ayar cihazı gerekebilir.

Tanım



Türler

- TVA: Emiř havası ünitesi
- TVA-D: Akustik kaplamalı emiř havası ünitesi
- Çok zorlu akustik gereksinimlere yönelik TS Tipi ikincil susturuculu ve/veya akustik kaplamalı üniteler
- Akustik kaplama güçlendirilemez.

Parçalar ve özellikleri

- Mekanik parçalardan ve kontrol bileřenlerinden oluřan devreye almaya hazır ünite
- Hava debisinin ölçümü için ortalama fark basınç sensörü
- Damper klapesi
- Entegre susturucu
- Kablo ve boru bađlantıları yapılmıř fabrika montajlı kontrol bileřenleri
- Her bir ünitenin sevkiyattan önce özel bir test ekipmanında aerodinamik fonksiyon testi
- Kurulum verileri, üniteye eklenmiř bir etiket veya hava debisi ölçęđi üzerinde verilmiřtir.
- En olumsuz giriř yönü kořullarında bile yüksek kontrol hassasiyeti

Eklentiler

- Easy kontrolörü: Potansiyometre, fark basınç transdüseri ve servomotoruna sahip kontrolöründen oluřan kompakt ünite
- Compact kontrolörü: Kontrolör, fark basınç transdüseri ve servomotorundan oluřan kompakt ünite
- Universal kontrolörü: Özel uygulamalar için kontrolör, fark basınç transdüseri ve servomotorları
- LABCONTROL: Hava yönetimi sistemlerine ait kontrol bileřenleri

Aksesuarlar

- Dudaklı conta (fabrika montajlı)

Kullanıřlı ekler

- TS Tipi ikincil susturucu

Konstrüksiyon özellikleri

- Dikdörtgen kesitli gövde
- EN 1506 veya EN 13180'e göre dairesel kesitli kanallar için fan ucunda bađlantı bođazı
- Dudaklı conta kanalına sahip bađlantı bođazı
- Kanallara uygun oda ucunda bađlantı
- Optimum aerodinamik performans için damper plakasının arkasına yönlendirici akustik ekran takılır.
- Mil uzatmasında dıřarıdan gösterilmiř damper klapesinin konumu
- Isı ve ses yalıtımı (kaplama)

Malzemeler ve yüzeyler

- Galvanizli çelik sacdan yapılmıř gövde ve damper klapesi
- TPE plastikten yapılmıř damper klapesi contası
- Kaplama malzemesi, maden yününden yapılmıřtır
- Alüminyumdan yapılmıř fark basınç sensörü
- Plastik yataklar

TVA-D

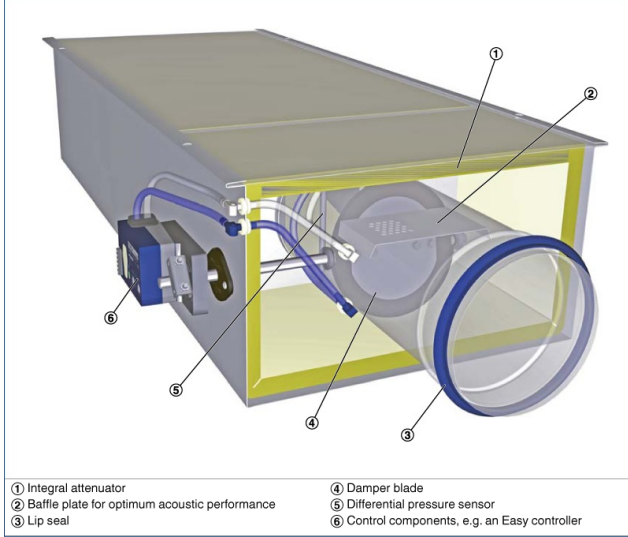
- Galvanizli çelik sacdan yapılmış akustik kaplama
- Kaplama malzemesi, maden yününden yapılmıştır
- Yapıdan kaynaklanan gürültünün yalıtılması için kauçuk elemanlar

Maden yünü

- EN 13501'e uygun, yangın sınıfı A1, alev almaz
- RAL kalite işareti RAL-GZ 388
- Alman TRGS 905 (Tehlikeli Maddeler için Teknik Kurallar) ve 97/69/EG AB direktifine göre doğada çözünür ve dolayısıyla hijyenik olarak güvenlidir.
- En çok 20 m/s'ye kadar hava hızlarıyla aşınmaya karşı koruma olarak cam elyaf kumaşla kaplı
- Mantarların ve bakterilerin oluşmasını önler

TEKNİK BİLGİLER

Schematic illustration of the TVA



- ① Integral attenuator
② Baffle plate for optimum acoustic performance
③ Lip seal
④ Damper blade
⑤ Differential pressure sensor
⑥ Control components, e.g. an Easy controller

Nominal sizes	125 – 400 mm
Volume flow rate range	15 – 1680 l/s
Volume flow rate range	54 – 6048 m ³ /h
Volume flow rate control range (unit with dynamic differential pressure measurement)	approx. 10 – 100 % of the nominal volume flow rate
Differential pressure	5 – 1500 Pa
Operating temperature	10 – 50 °C

Quick sizing: Sound pressure level at differential pressure 150 Pa

Nominal size	V̇		Air-regenerated noise		Case-radiated noise	
			①	②	①	③
	l/s	m³/h	L _{PA}	L _{PA1}	L _{PA2}	L _{PA3}
125	15	54	18	16	15	<15
	60	216	24	21	26	21
	105	378	26	23	30	25
	150	540	25	25	33	27
160	25	90	16	15	15	<15
	100	360	28	23	24	20
	175	630	28	23	29	24
	250	900	23	22	32	27
200	40	144	15	<15	16	<15
	160	576	20	17	24	20
	280	1008	23	18	30	25
	405	1458	26	25	32	27
250	60	216	16	<15	15	<15
	250	900	19	16	25	20
	430	1548	20	18	29	24
	615	2214	27	27	33	28
315	105	378	17	15	15	<15
	410	1476	26	21	28	23
	720	2592	25	22	34	29
	1030	3708	27	27	37	32
400	170	612	16	<15	17	<15
	670	2412	18	<15	32	26
	1175	4230	23	19	37	32
	1680	6048	32	29	42	38

- ① TVA
- ② TVA with secondary silencer TS
- ③ TVA-D

TVA, TVA/.../Easy

TVA - D / 160 / D1 / B1B / E 0 / 200 - 900 / NO								
1	2	3	4	5	6	7	8	9
TVA - D / 160 / D1 / Easy								
1	2	3	4	5				

- 1 Type**
TVA VAV terminal unit, extract air
- 2 Acoustic cladding**
No entry: none
D With acoustic cladding
- 3 Nominal size [mm]**
125
160
200
250
315
400
- 4 Accessories**
No entry: none
D1 Lip seal
- 5 Attachments**
Example
BC0 Compact controller
B13 Universal controller
- 6 Operating mode**
E Single
M Master
S Slave
F Constant value
- 7 Signal voltage range**
For the actual and setpoint value signals
0 0 - 10 V DC
2 2 - 10 V DC
- 8 Volume flow rates [m³/h or l/s]**
V_{min} - V_{max} for factory setting
- 9 Damper blade position**
Only with spring return actuators
NO Power off to open
NC Power off to close