



FV-EU

ÜFLEME VE EMİŞ HAVASI İÇİN YANGIN KORUMA VALFLERİ

Yangın kompartımanları arasındaki kanal geçişlerinin izolasyonu için dairesel yangın koruma valfi; üfleme ve emiş havası sistemleri için uygundur. Ayrıca havalandırma gereksinimlerini karşılar.

- Nominal ölçüler Ø 100, 125, 160, 200 mm
- Duvar ve tavanlara montaj için
- Düşük fark basınç ve ses gücü seviyesi
- TROXNETCOM ile merkezi BYS'lerine entegrasyon

İsteğe bağlı ekipman ve aksesuarlar

- Elektrikli izleme anahtarı
- Uzatma parçası
- Trim halkası; yuvarlak veya kare

Uygulama



Uygulama

- Yangın durumunda yangın kompartımanları arasında kanal geçişlerinin izolasyonu için CE işareti ve performans beyanına sahip, FV-EU Tipi yangın önleme valfleri
- Yangın ve dumanın hava kanalları vasıtasıyla bitişikteki yangın kompartımanlarına yayılmasını önlemek

Özellikler

- Yapı Ürünleri Yönetmeliği'ne göre performans beyanı
- EN 13501-3'e göre sınıflandırma, EI 120'ye kadar ($v_e, h_o, i \leftrightarrow o$) S
- Yapı denetim ruhsatı Z-56.4212-991, alev almaz ve sağlık açısından tehlikesiz
- EN 15650 normu gereklere uygundur.
- Yangın dayanım özellikleri EN 1366-2 normuna göre test edilmiştir.
- Hijyen özellikleri, VDI 6022 bölüm 1 (07/2011), VDI 3803 (10/2002), DIN 1946 bölüm 4 (12/2008) ve EN 13779 (09/2007) normlarına uygundur.
- EN 60068-2-52 ile ilgili olarak, EN 15650 normuna uygun korozyona karşı koruma
- Kapalı konik vana, EN 1751 normu sınıf 2 sızdırmazlığa sahip
- Düşük fark basınç ve ses gücü seviyesi
- Herhangi bir hava akımı yönü

Tanım



Türler

- Ergiyen lehimli
- İzleme anahtarlı ve ergiyen lehimli

Eklentiler

- Vana konumunu algılamak için izleme anahtarı

Aksesuarlar

Harç tabanlı montaj

- Trim halkası; yuvarlak
- Trim halkası, dikdörtgen

Konstrüksiyon özellikleri

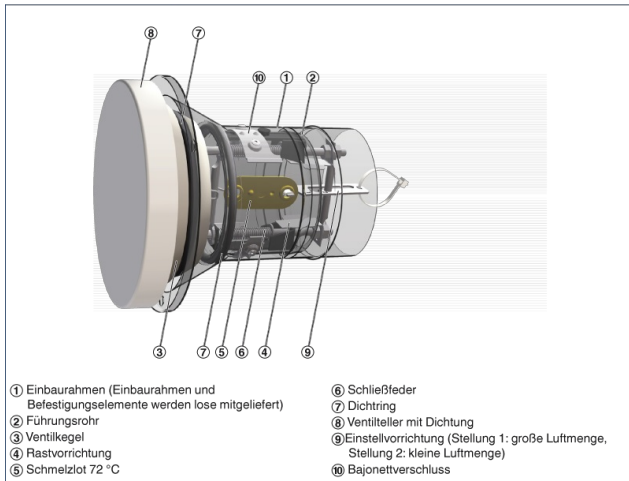
- Büyük veya küçük hava akışı için ayarlama cihazı
- Bayonet aksesuarına sahip konik valf

Malzemeler ve yüzeyler

- Çelik sacdan yapılmış montaj çerçevesi, bağlantı boğazı ve valf disk
- Fırın emaye rötuşlu, siyah montaj çerçevesi ve bağlantı boğazı
- RAL 9010 toz boya kaplı, valf disk açık yüzeyi
- Özel izolasyon malzemesinden yapılmış konik valf
- Poliüretan conta
- Galvanizli çelikten yapılmış eklentiler
- Toz boya kaplı gövde nedeniyle artan korozyon koruması

TEKNİK BİLGİLER

Schematische Darstellung FV-EU mit Schmelzlot



Nenngrößen	Ø 100, 125, 160, 200 mm
Baulänge	150 mm (255 mm mit Verlängerung)
Auslösetemperatur	72 °C
Betriebstemperatur	0 – 50 °C
Volumenstrombereich	Abluft bis 350 m ³ /h bzw. Zuluft bis 400 m ³ /h

FV-EU

FV - EU / DE / 160 / ER / S0 / Z05

1 2 3 4 5 6

1 Serie

FV-EU Brandschutzventil

2 Bestimmungsland

DE Deutschland
Andere Bestimmungsländer auf Anfrage

3 Nenngröße [mm]

100
125
160
200

4 Zubehör 1

Keine Eintragung; ohne
R Blendring rund
Q Blendring quadratisch
ER Einbaustein rund
EQ Einbaustein quadratisch

5 Zubehör 2

Keine Eintragung; ohne
S0 -AS

6 Anbauteile

Z04 -ZL07